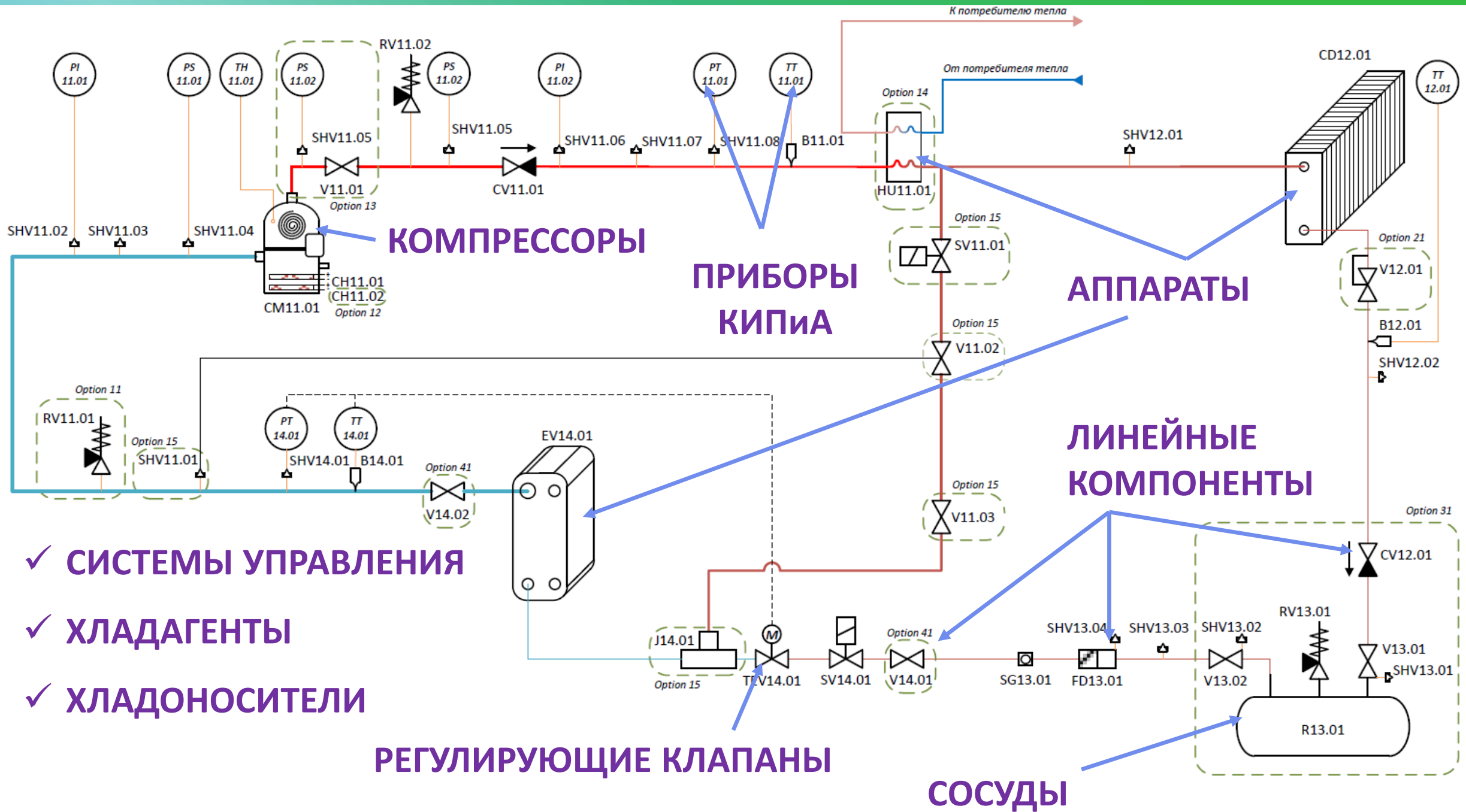




ХОЛОДИЛЬНОЕ ОБОРУДОВАНИЕ ДЛЯ ПРЕДПРИЯТИЙ МЯСНОЙ ПРОМЫШЛЕННОСТИ – ПРОБЛЕМЫ, ВЫЗОВЫ, ПУТИ РЕШЕНИЯ

Талызин М. С., к.т.н., главный редактор журнала
«Холодильная техника»



Компрессоры

- ✓ ОАО «Ярославский завод «Красный маяк», г. Ярославль: поршневые герметичных компрессоры;
- ✓ ОАО «Сибкриотехника», г. Омск: производство поршневого герметичного компрессора одной модели;
- ✓ ОАО «Машзавод», г. Чита: производство винтовых агрегатов;
- ✓ ОАО «Холодмаш», г. Черкесск: штучное или мелкосерийное производство поршневых компрессоров;
- ✓ ОАО «Казанькомпрессормаш», г. Казань: центробежные и винтовые компрессоры;
- ✓ ОАО «Пензкомпрессормаш» изготавливает линейку винтовых компрессоров
- ✓ ООО «Челябинский компрессорный завод»
- ✓ ГК «КСК»: спиральные компрессоры

ГРАФИК ПРОИЗВОДИТЕЛЬНОСТИ

ВИНТОВЫХ ХОЛОДИЛЬНЫХ КОМПРЕССОРОВ СЕРИИ VX

VX.350.13.28



Объемная производительность
380...10000 м³/час

Регулируемая частота вращения вала
1500-5000 об/мин

Расчетное давление
28 и 52 бар

ТЕХНИЧЕСКИЕ ХАРАКТЕРИСТИКИ

ПРИМЕНЯЕМЫЕ ХЛАДАГЕНТЫ

- 1 для компрессоров с расчетным давлением 28 бар:
аммиак R717, фреоны, пропан R290, изобутан R600a, пропилен R1270 и прочие.
- 2 для компрессоров с расчетным давлением 52 бара:
углекислота R744, аммиак R717 (применение для тепловых насосов)



ТЕХНИЧЕСКИЕ РЕШЕНИЯ

ВИНТОВЫХ ХОЛОДИЛЬНЫХ КОМПРЕССОРОВ СЕРИИ VX

- 1 Регулировка производительности золотником
- 2 Изменяемая внутренняя степень сжатия
- 3 Оптимизированный профиль вента

Производительность, м³/час

Аппараты

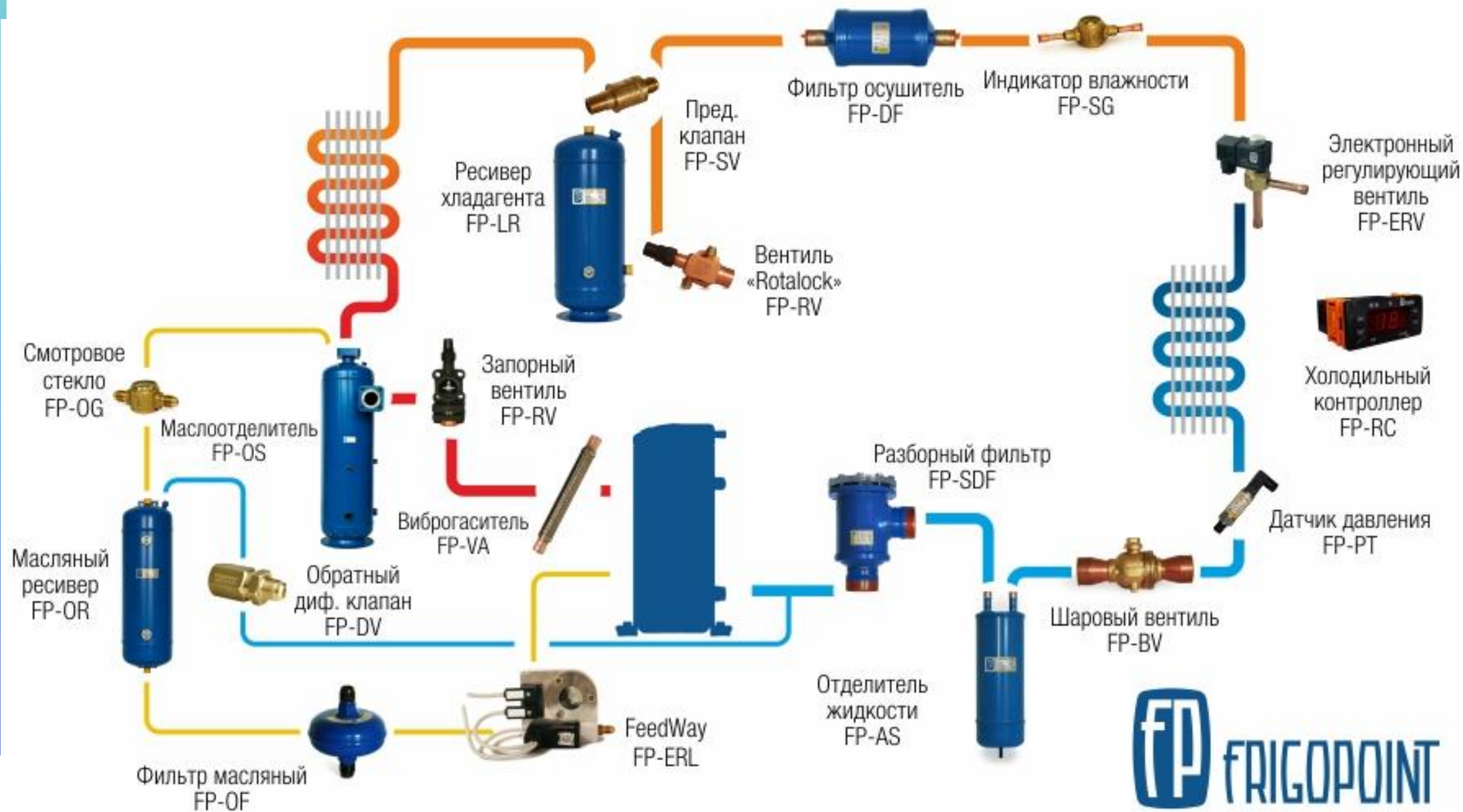
- ООО «Завод Террафриго», Ростовская область, г. Ростов-на-Дону;
- ООО «Гран», Республика Марий Эл, город Волжск;
- ООО «АЛЬЯНС ТРЕЙД», Псковская область, г. Великие Луки;
- ООО «Терма», Московская область, г. Фрязино;
- ООО «СЭСТ-ЛЮВЭ», Липецкая область, с. Казинка.
- ООО «ФБХ», г. Москва
- ООО «СТ Радиатор», г. Домодедово

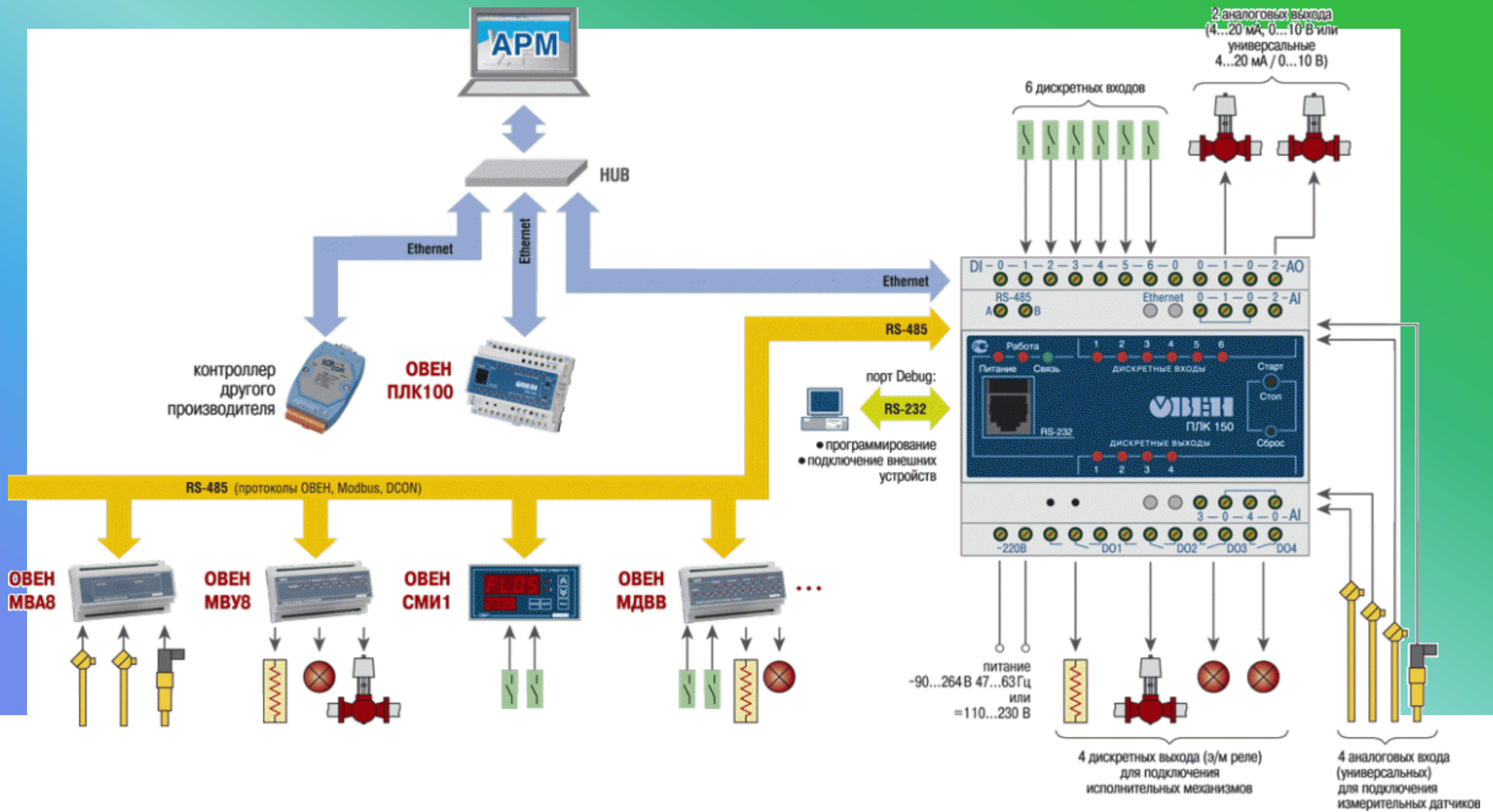
Хладагенты и хладоносители

- ✓ АО «ГалоПолимер», Кировская область, г. Кирово-Чепецк, выпускают хладагенты: R21, R22, R23, R125, R141B, R142B.
- ✓ ООО «НПП Синтез», Пермская область, г. Пермь, выпускает хладагенты: R290, R600, R600a, R1270.
- ✓ ООО «ДМЭ Аэрозоль», Тульская область, р.п. Первомайский, выпускает хладагент R723 (Диметиловый эфир в смеси с аммиаком).
- ✓ ООО «Спектропласт», г. Москва

Линейные компоненты, приборы КИПиА, системы управления

- ✓ ООО «Фригопойнт», г. Белгород
- ✓ ООО «ОВЕН», г. Москва
- ✓ ЗАО «РОСМА», г. Санкт-Петербург





Что нужно

- Герметичные и полугерметичные компрессоры (спиральные, винтовые, поршневые)
- Контроллеры
- Регулирующие вентили (шаговые, пилотные)
- Запчасти для агрегатов импортного производства
- Развитие НИОКР
- Подготовка специалистов в соответствии с требованиями промышленности
- Информирование участников рынка о грантах, конкурсах и мерах поддержки
- Связь со смежными отраслями

СПАСИБО ЗА ВНИМАНИЕ!

